

Гидроцилиндр КГЦ663.110-56-500

Давление, МПа:

номинальное -22,

максимальное -27.

Усилие на штоке, кН:

толкающее -198,6

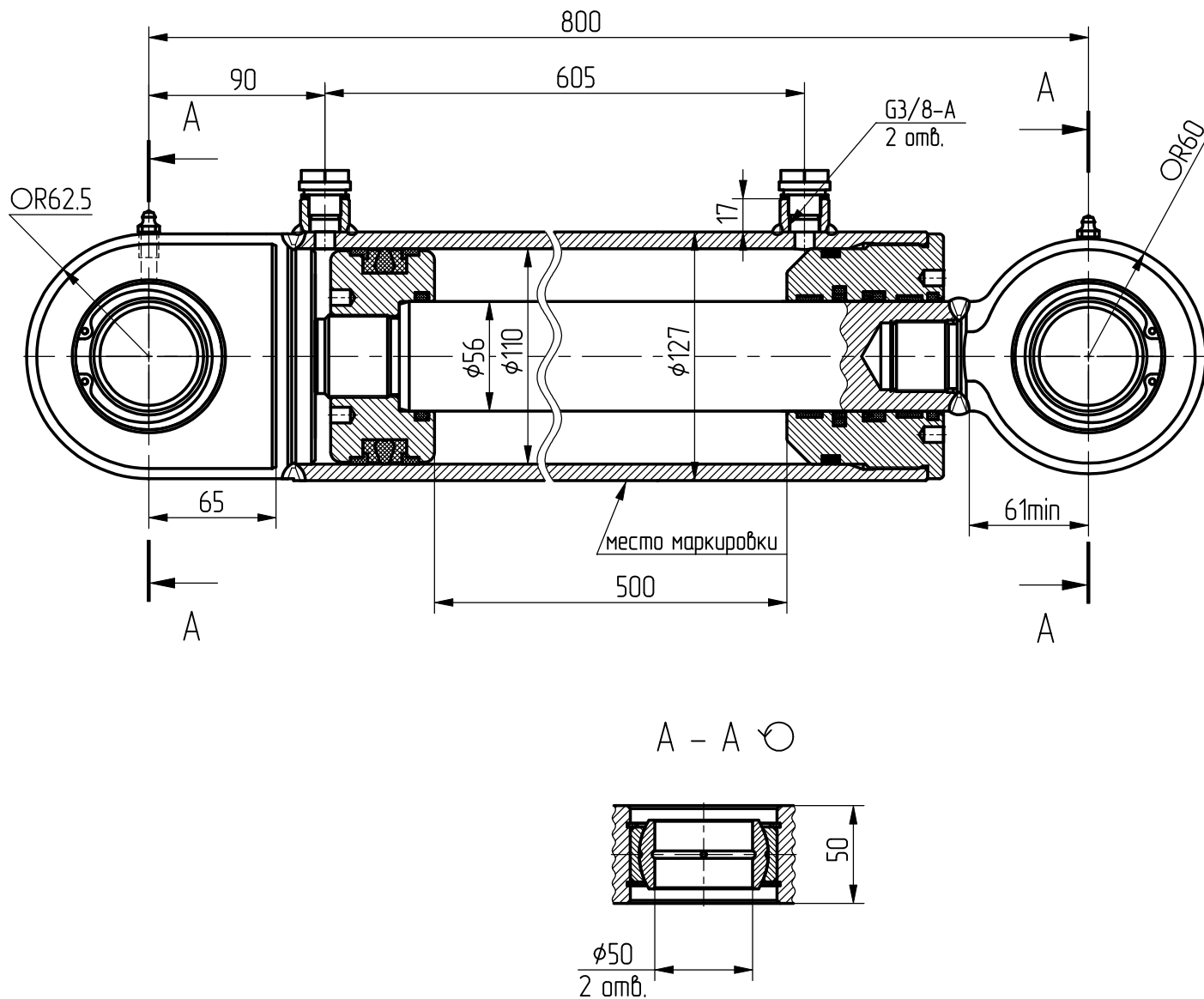
тянущее -147,1

масса, кг -43,2

Уплотнение по поршню и штоку

компании - "GAPI GROUP".

Пример маркировки: КГЦ663.110-56-500, Ту, Ну, Ду.



Применяемость: гидроцилиндр аутригера экскаватора-погрузчика Амкодор-743.